



# **CARRARO**

**Catalogo Parti Di Ricambio**

**Catalogue Pieces de Rechange**

[www.logus-carraro.ru](http://www.logus-carraro.ru)

**ASSALE 20.43SI**

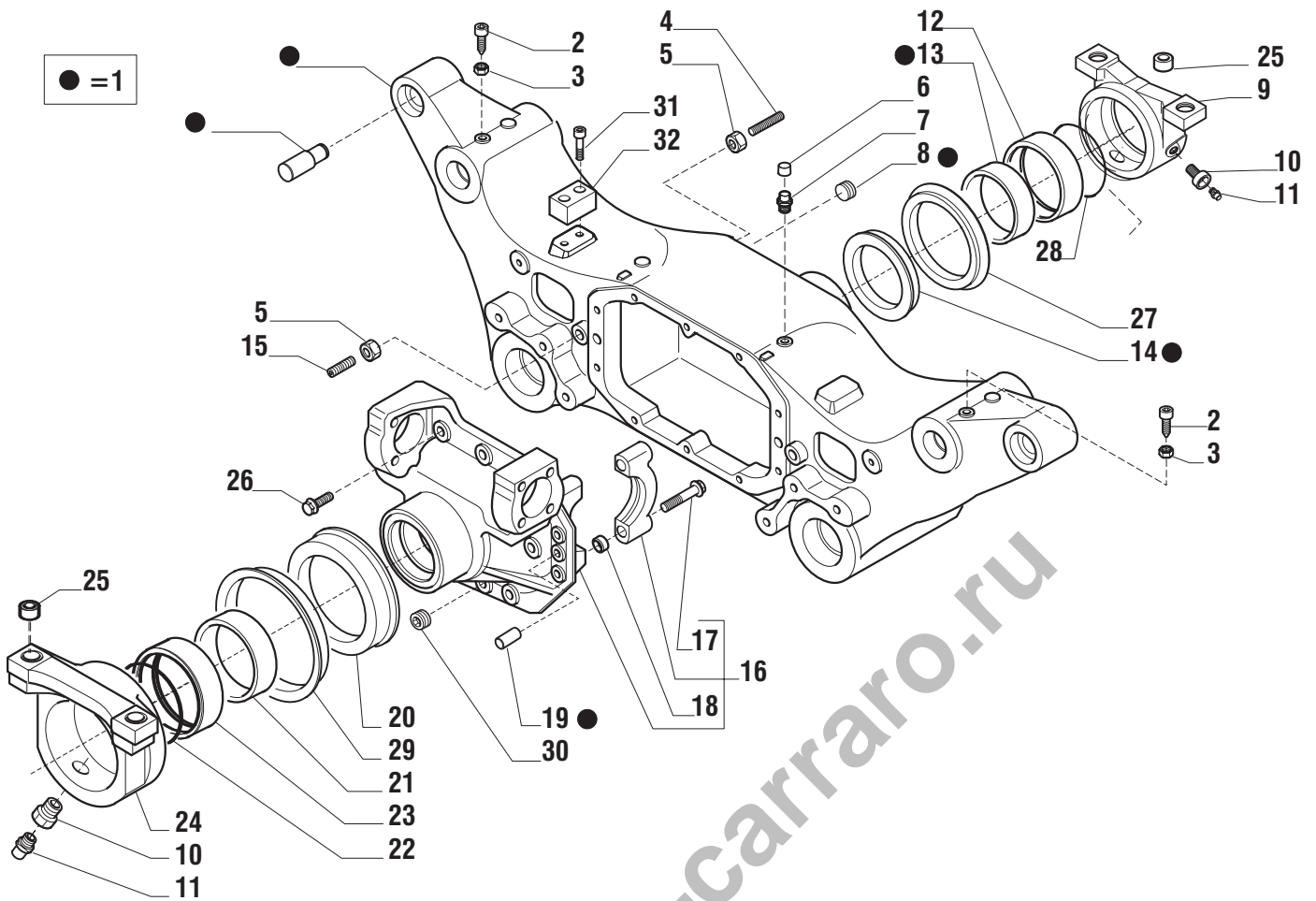
***PONT 20.43SI***

**REF. 149928**

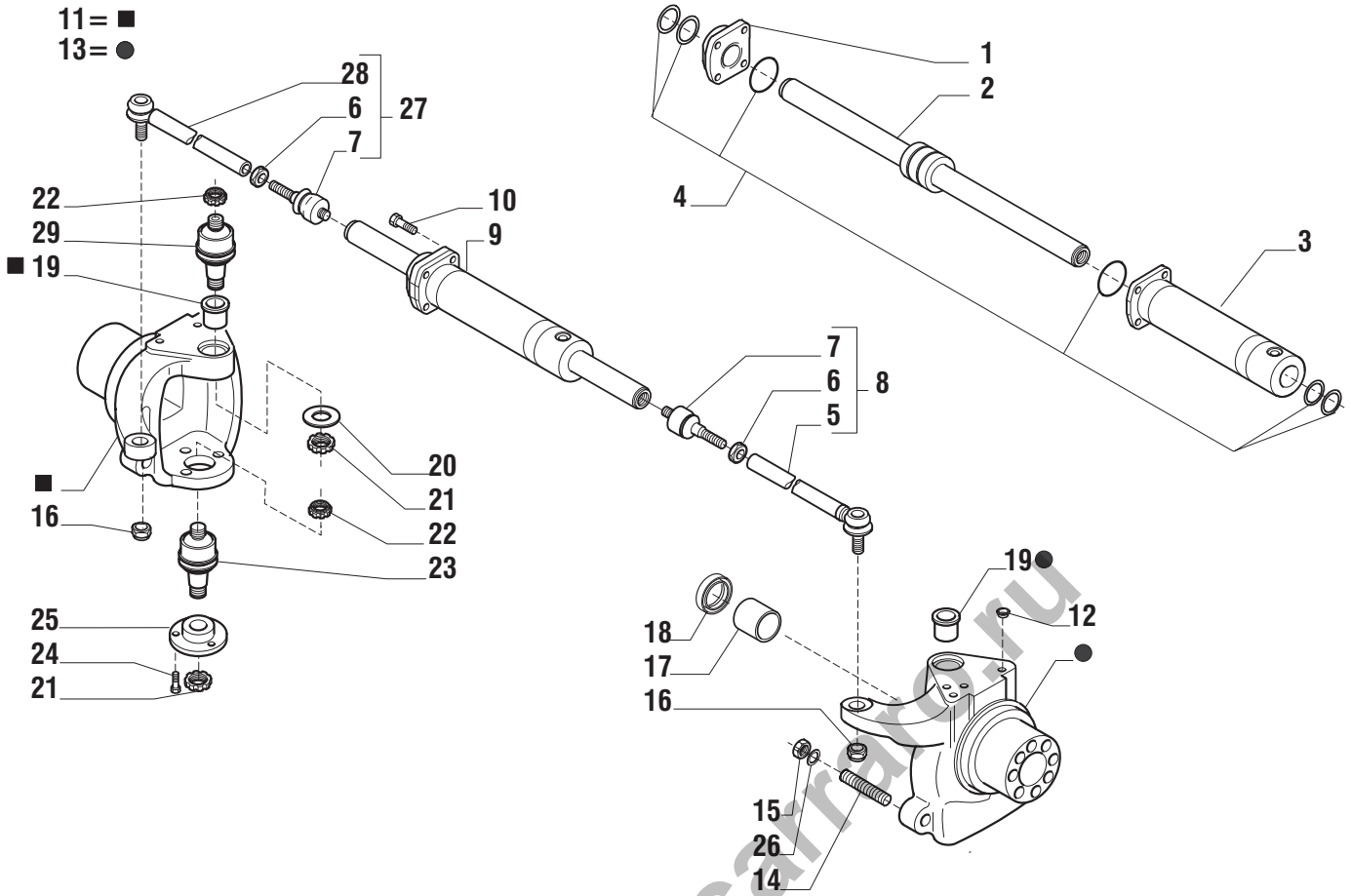
- 1.0.0 Corpo assale  
Corps du pont
- 2.0.0 *Calotte e cilindro di sterzo*  
Calottes et verin de direction
- 3.0.0 Bracci inferiori  
Bras inferieurs
- 3.1.0 Bracci inferiori  
Bras inferieurs
- 4.0.0 Bracci superiori  
Bras superieurs
- 5.0.0 Sensori  
Capteurs
- 6.0.0 Coppia conica  
Couple conique
- 7.0.0 Differenziale  
Differentiel
- 8.0.0 Giunti  
Joints
- 9.0.0 Mozzo ruota  
Moyeu de roue
- 10.0.0 Treno portasatelliti  
Réduction épicycloïda
- 11.0.0 Treno portasatelliti  
Réduction épicycloïda
- 12.0.0 Potenziometro  
Potentiometre
- 13.0.0 Sommario kit  
Sommaire kit
- 13.1.0 Sommario kit  
Sommaire kit

**Il presente catalogo è valido a partire dal N° di matricola 101.**

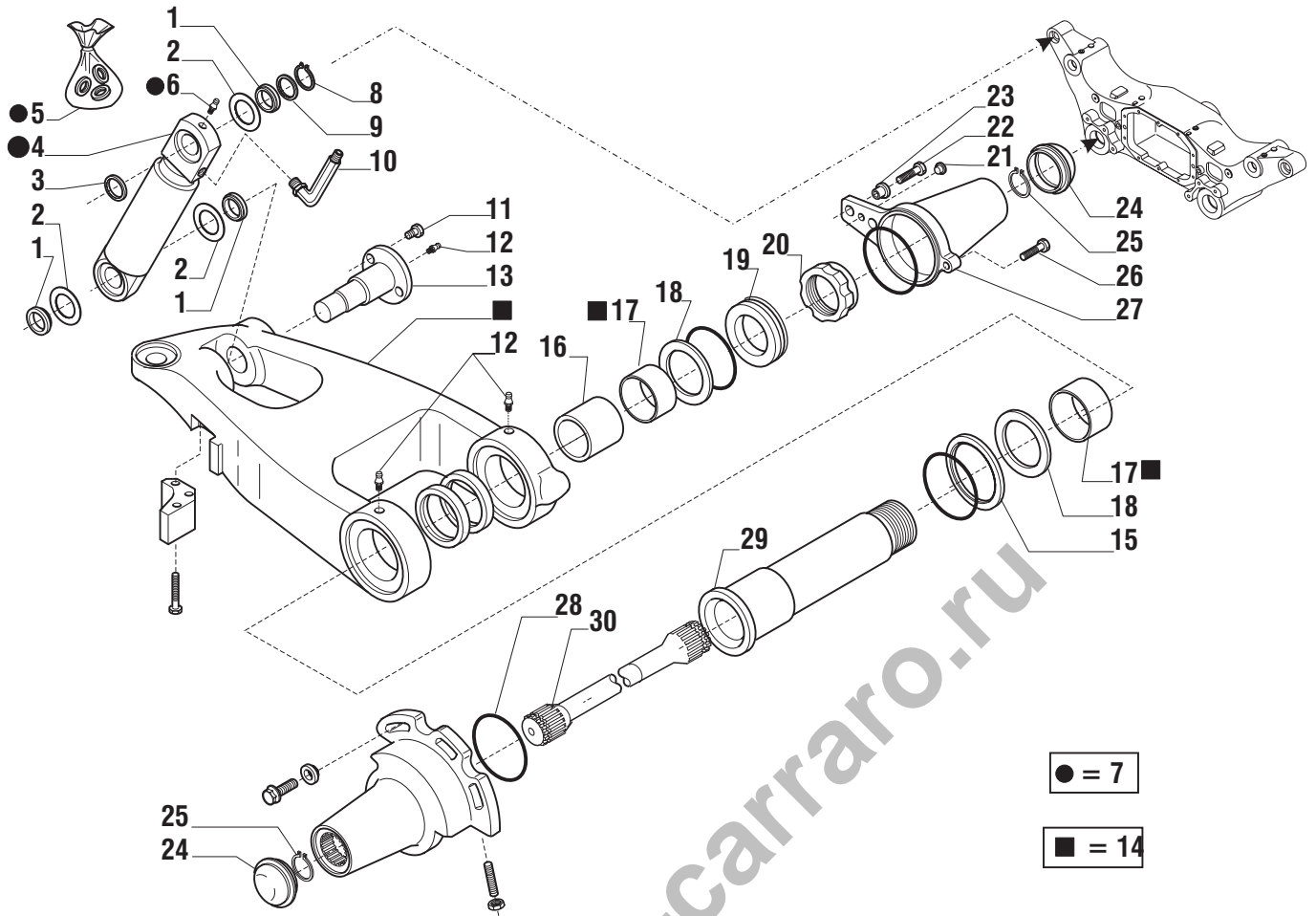
**Ce catalogue est valable à commencer du numéro 101.**



Pos.	Ref.	Q.ty	Descrizione	Description	Kit	Note
1	066946	1	Kit corpo trave	Kit corp du pont		
2	139936	2	Vite M12x40	Vis M12x40		
3	022126	2	Dado M12x1.25	Ecrou M12x1.25		
4	021525	2	Grano M12x70	Vis sans tête M12x70		
5	022123	4	Dado M12x1.75	Ecrou M12x1.75		
6	130532	1	Tappo sfiato	Bouchon du reniflard		
7	104988	1	Sfiato M10x1	Reniflard M10x1		
8	092270	1	Tappo M22x1.5	Bouchon M22x1.5	066946	
9	136621	1	Supporto anteriore	Support avant		
10	126634	2	Vite forata	Vis		
11	024210	2	Ingrassatore M6x1	Graisser M6x1		
12	101575	1	Boccola	Bague		
13	101565	1	Ralla	Rondelle de butée	066946	
14	127376	1	Boccola	Bague	066946	
15	021521	2	Grano M12x40	Vis sans tête M12x40		
16	133941	1	Supporto differenziale	Support différentiel		
17	126022	4	Vite	Vis		
18	072235	4	Bussola	Bague		
19	087660	2	Spina D15x35	Ergot D15x35	066946	
20	133582	1	Ralla	Rondelle de butée		
21	124592	1	Boccola	Bague		
22	028498	1	Anello OR	Joint OR		
23	123475	1	Boccola	Bague		
24	136638	1	Supporto posteriore	Support arriere		
25	116529	4	Bussola	Bague		
26	125827	10	Vite M10x33	Vis M10x33		
27	028215	1	Anello di tenuta	Joint combiné		
28	028103	1	Anello OR	Joint OR		
29	028640	1	Anello di tenuta	Joint combiné		
30	128050	1	Tappo M24x1.5	Bouchon M24x1.5		
31	021413	4	Vite	Vis		
32	144627	2	Fermo	Arrêt		

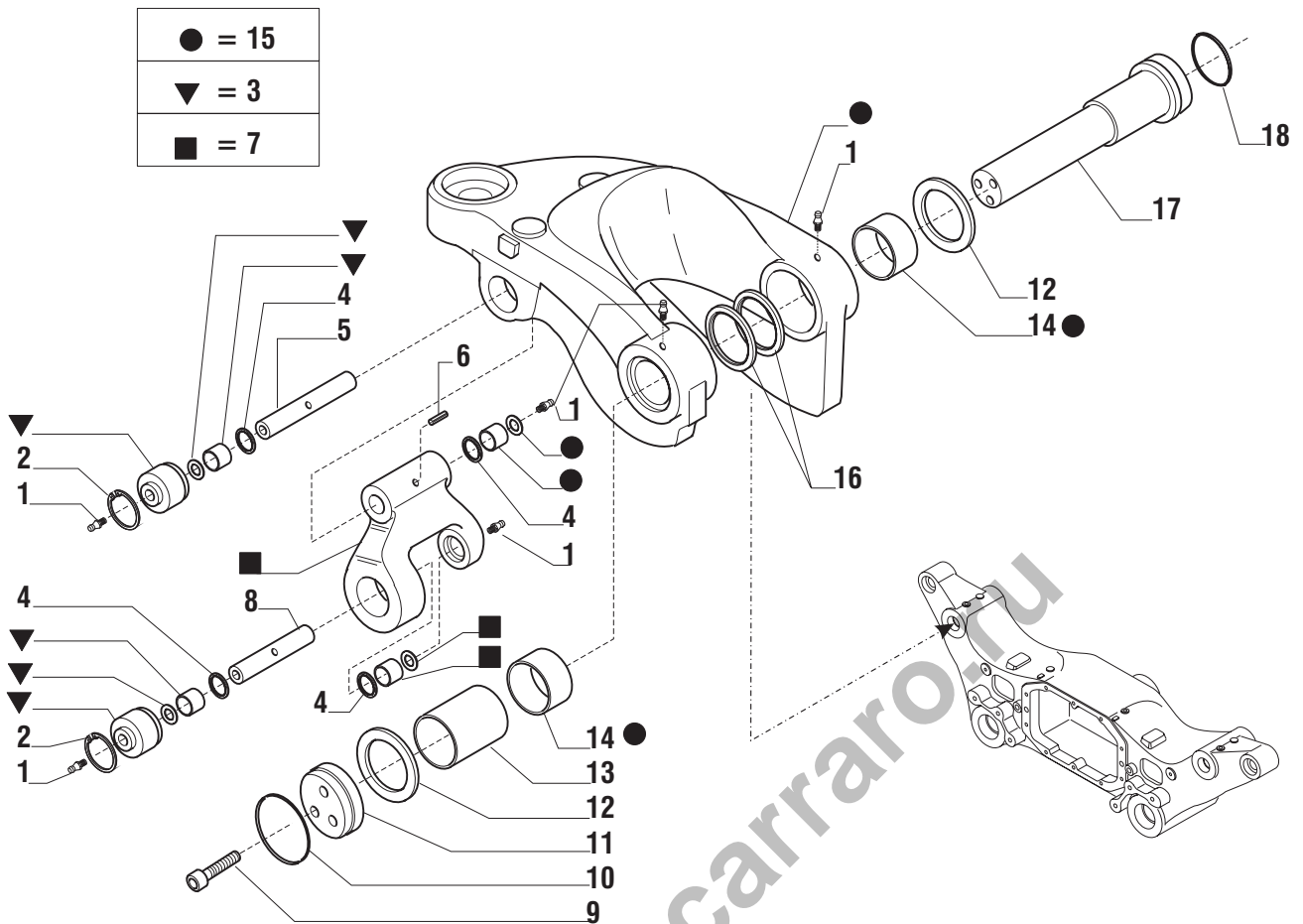


Pos.	Ref.	Q.ty	Descrizione	Description	Kit	Note
1	049211	1	Testata martinetto	Culasse de cylindre	133581	
2	049213	1	Stelo	Tige	133581	
3	049212	1	Canna cilindro	Cylindre	133581	
4	049210	1	Kit guarnizioni	Kit de joints	133581	
5	352200	1	Tirante DX	Tige droite	143234	
6	070787	2	Dado	Ecrou	143234/5	
7	351504	2	Snodo sferico	Joint à rotule	143234/5	
8	143234	1	Asta guida DX	Tige de direction droite		
9	133581	1	Martinetto	Verin de direction		
10	128534	4	Vite M12x45	Vis M12x45		
11	066928	1	Kit calotta SX	Kit pivot gauche		
12	030755	8	Tappò D14,5	Bouchon D14.5		
13	066927	1	Kit calotta DX	Kit pivot droite		
14	143110	2	Vite M27x122	Vis M27x122		
15	143451	2	Dado M27x2	Ecrou M27x2		
16	022431	2	Dado M20x1.5	Ecrou M20x1.5		
17	125161	2	Bronzina	Bague		
18	140224	2	Anello tenuta	Joint combinè		
19	139868	2	Flangia	Bride	066928/066927	
20	139869	2	Rondella	Rondelle		
21	150181	4	Ghiera M27x1.5	Embout M27x1.5		
22	150180	4	Ghiera M22x1.5	Embout M22x1.5		
23	139871	3	Snodo sferico	Joint à rotule		
24	125827	6	Vite M12x1.75	Vis M12x1.75		
25	139872	2	Flangia	Bride		
26	144943	2	Rondella	Rondelle		
27	143235	1	Asta guida SX	Tige de direction gauche		
28	352201	1	Tirante SX	Tige gauche	143235	
29	144624	1	Snodo sferico	Joint à rotule		



Pos.	Ref.	Q.ty	Descrizione	Description	Kit	Note
1	139594	6	Distanziale	Entretoise		
2	139595	6	Molla tazza	Rondelle		
3	139568	2	Distanziale	Entretoise		
4	049098	2	Stelo completo	Tige	139479	
5	049097	2	Kit guarnizioni	Kit de joints	139479	
6	049096	2	Ingrassatore	Graisneur	139479	
7	139479	2	Martinetto	Verin		
8	024785	2	Anello seeger D30	Anneau d'arrêt D30		
9	128765	2	Rondella	Rondelle		
10	143444	2	Raccordo 90°	Raccord 90°		
11	020849	4	Vite M10X20	Vis M10x20		
12	024210	2	Ingrassatore M6x1	Graisneur M6x1		
13	141903	2	Perno inf. martinetto	Pivot inferieur verin		
14	068168	1	Kit braccio inf. SX	Kit bras inferieur gauche		
14	068169	1	Kit braccio inf. DX	Kit bras inferieur droit		
15	149219	2	Ralla	Rondelle		
16	141845	2	Boccola	Bague		
17	148887	4	Boccola	Bague	068168 068169	
18	148889	4	Ralla	Rondelle		
19	148755	2	Ralla	Rondelle		
20	023353	2	Ghiera M65x1.5	Embout M65x1.5		
21	075899	2	Tappo D8.5	Bouchon D8.5		
22	128658	4	Vite M10x45	Vis M10x45		
23	127994	4	Bussola centraggio	Bague		
24	140926	4	Tappo chiusura mozzo	Couvercle		
25	024800	4	Anello seeger D45	Anneau d'arrêt D45		
26	131054	2	Vite M10x35	Vis M10x35		
27	149026	2	Flangia	Bride		
28	028170	2	Anello OR	OR		
29	149218	2	Perno oscillazione	Pin		
30	139873	1	Barra di torsione SX	Barre de torsion gauche		
30	139281	1	Barra di torsione DX	Barre de torsion droit		

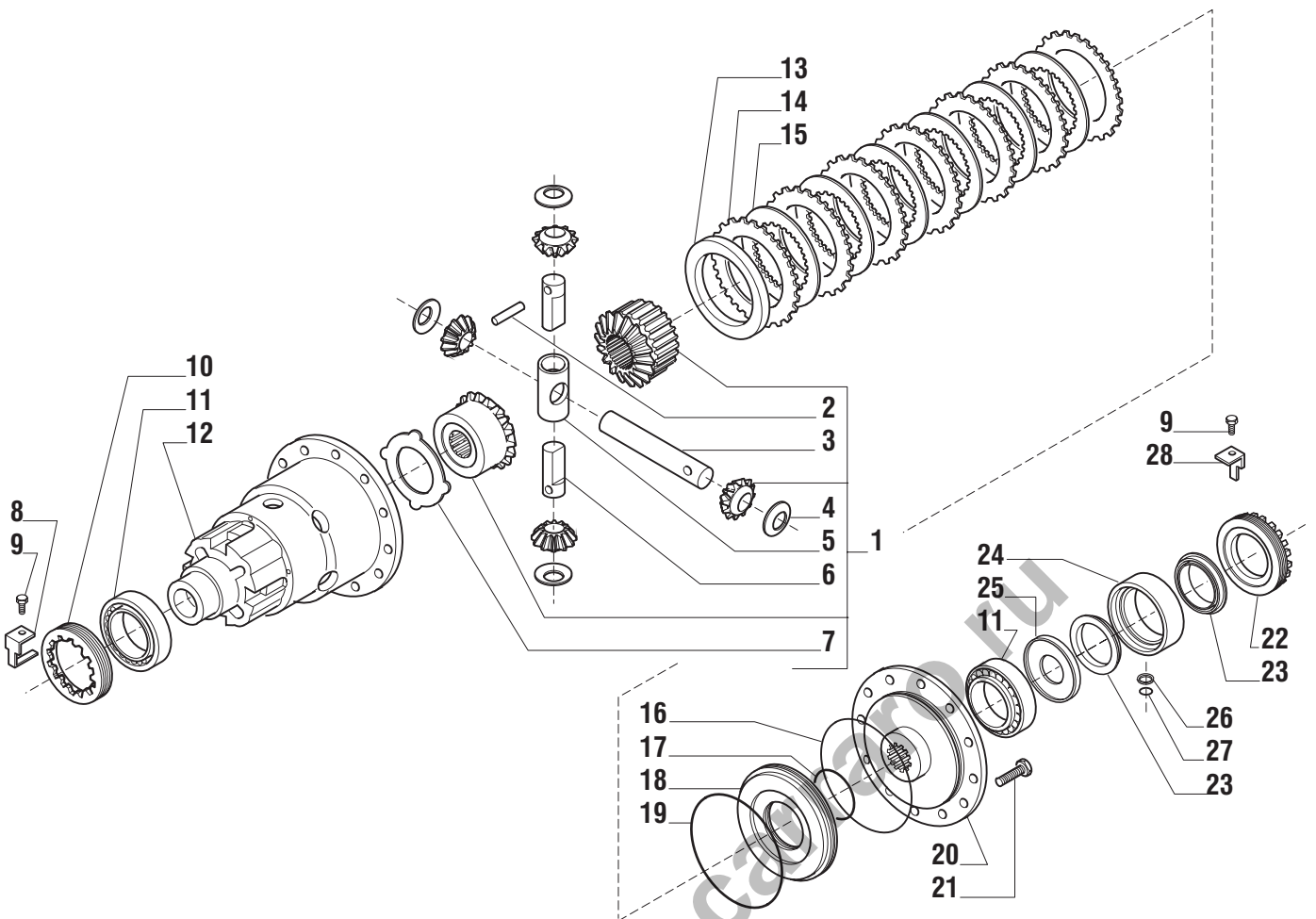




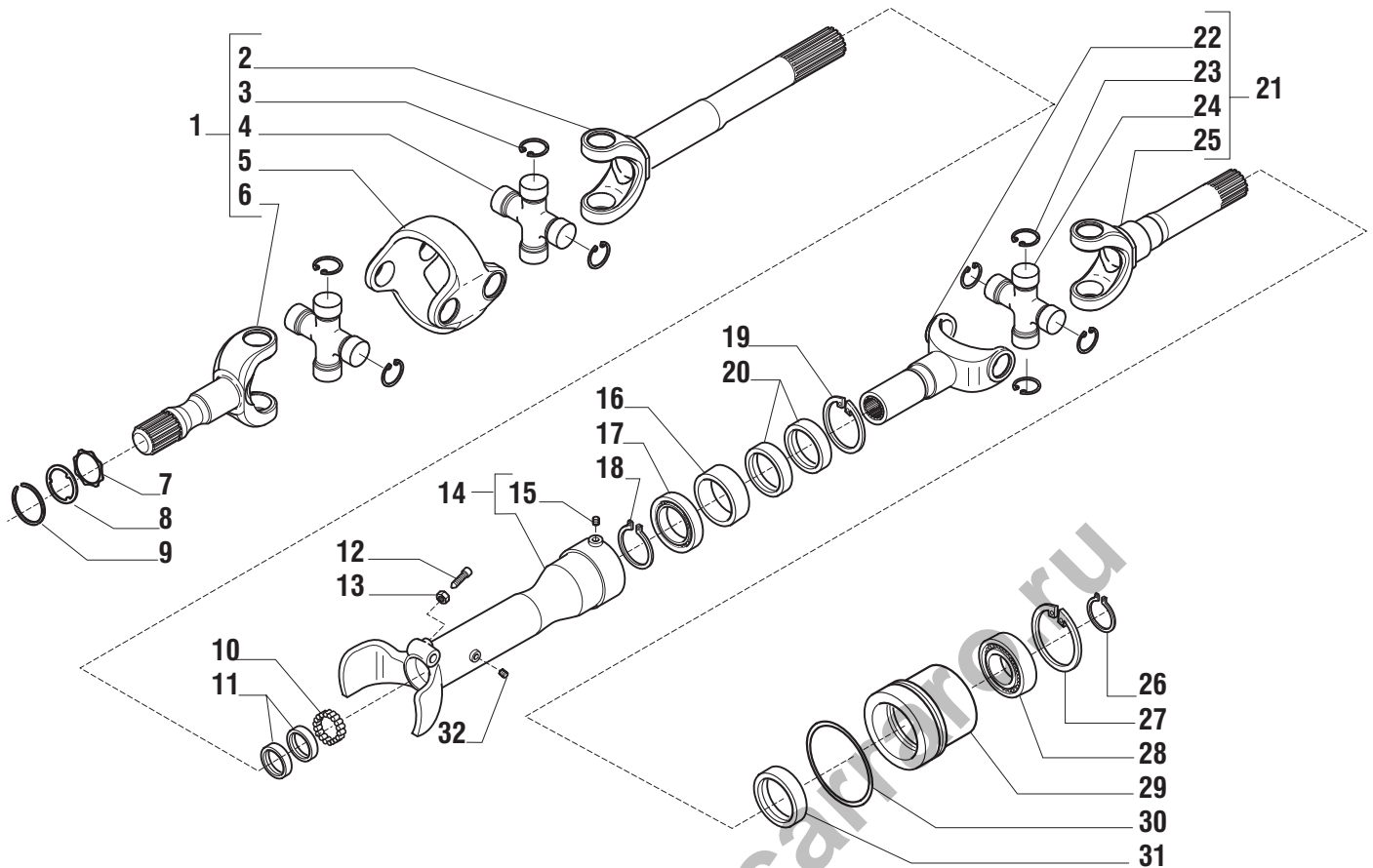
Pos.	Ref.	Q.ty	Descrizione	Description	Kit	Note
1	024258	8	Ingrassatore M8x1	Graisseur M8x1		
2	024854	4	Anello seeger D.34	Anneau d'arrêt D.34		
3	066907	4	Kit bussola di centraggio	Kit bague de centrage		
4	141836	8	Anello tenuta	Joint combiné		
5	141837	2	Perno	Pivot		
6	024444	2	Spina 6x30	Goupille 6x30		
7	066908	2	Kit supporto	Kit de support		
8	144120	2	Perno	Pivot		
9	021410	6	Vite M10X1.5	Vis M10x1.5		
10	028507	2	Anello OR	OR		
11	148679	2	Coperchio	Couvercle		
12	148890	4	Ralla	Rondelle		
13	141842	2	Boccola	Bague		
14	148888	4	Boccola	Bague	068262 068263	
15	068262	1	Kit braccio superiore SX	Kit bras superieur gauche		
15	068263	1	Kit braccio superiore DX	Kit bras superieur droit		
16	148687	4	Anello tenuta	Joint combiné		
17	148678	2	Perno	Pivot		
18	028518	2	Anello OR	OR		







Pos.	Ref.	Q.ty	Descrizione	Description	Kit	Note
1	066377	1	Kit ingr. differenziale	Kit différentiel		
2	116451	3	Spina D7x40	Goupille D7x40	066377	
3	115731	1	Perno	Pivot	066377	
4	115730	4	Rondella spallamento	Rondelle de butée	066377	
5	137537	1	Crociera	Croisillon	066377	
6	133155	2	Perno	Pivot	066377	
7	133036	1	Controdisco bloc. diff.	Contre-disque bloc. diff.	066377	
8	136024	1	Placchetta fermo ghiera	Plaquette d'arrêt		
9	128440	2	Vite M6x10	Vis M6x10		
10	107400	1	Ghiera M94x2	Embout M94x2		
11	027256	2	Cuscinetto	Roulement		
12	133925	1	Scatola differenziale	Boitier différentiel		
13	133929	1	Rondella	Rondelle		
14	133939	8	Controdisco frizione	Contre-disque		
15	133938	7	Disco frizione	Disque		
16	028639	1	Anello OR	Anneau OR		
17	028205	1	Anello OR	Anneau OR		
18	133931	1	Pistone bloc. diff.	Piston bloc. diff.		
19	028638	1	Anello OR	Anneau OR		
20	133926	1	Coperchio scatola diff.	Couvercle boitier diff.		
21	127921	12	Vite M10x30	Vis M10x30		
22	133936	1	Ghiera M94x2	Embout M94x2		
23	133940	2	Anello di tenuta	Joint combiné		
24	133935	1	Distanziale	Entretoise		
25	133934	1	Rondella	Rondelle		
26	133942	1	Rondella	Rondelle		
27	028602	1	Anello O-ring	Anneau OR		
28	133937	1	Placchetta fermo ghiera	Plaquette d'arrêt		



Pos.	Ref.	Q.ty	Descrizione	Description	Kit	Note
1	147360	2	Doppio giunto	Double joint		
2	046171	2	Forcella (lato diff.)	Forche (côte différentiel)	147360	
3	046222	16	Anello arresto	Anneau d'arrêt	147360	
4	046221	4	Crociera	Croisillon	147360	
5	046220	2	Corpo centrale	Corps central	147360	
6	044156	2	Forcella (lato ruota)	Forche (côte roue)	147360	
7	145553	2	Ralla	Rondelle de butée		
8	146945	2	Rondella	Rondelle		
9	147349	2	Anello	Anneau		
10	027829	2	Cuscinetto a rulli	Roulement à rouleaux		
11	025184	4	Anello tenuta	Joint combiné		
12	139936	2	Vite M12x40	Vis M12x40		
13	022126	2	Dado M12x1.5	Ecrou M12x1.5		
14	139500	2	Protezione	Protection		
15	021535	2	Grano M6x12	Vis sans tête M6x12		
16	139603	2	Boccola	Bague		
17	028795	2	Cuscinetto	Roulement		
18	024805	2	Anello seeger D.50	Anneau d'arrêt D.50		
19	024916	2	Anello seeger D.75	Anneau d'arrêt D.75		
20	025246	4	Anello tenuta	Joint combiné		
21	141900	2	Giunto cardanico	Joint à cardan		
22	046174	2	Forcella	Forche	141900	
23	046222	8	Anello arresto	Anneau d'arrêt	141900	
24	046221	2	Crociera	Croisillon	141900	
25	046173	2	Forcella	Forche	141900	
26	024795	2	Anello seeger D.40	Anneau d'arrêt D.40		
27	024921	2	Anello seeger D.80	Anneau d'arrêt D.80		
28	025809	2	Cuscinetto	Roulement		
29	141901	2	Bussola centraggio	Bague de centrage		
30	028184	2	Anello OR	Anneau OR		
31	132742	2	Anello tenuta	Joint combiné		
32	021584	2	Grano	Vis		









Kit	Ref.	Descrizione	Description	Q.ty	Note
066946	-	Kit corpo trave	Kit corps du pont		
	-	Corpo trave	Corps du pont	1	
	-	Perno	Pivot	2	
	087660	Spina	Pivot	2	
	101565	Boccola	Bague	1	
	127376	Ralla	Rondelle de butée	1	
	092270	Tappo M22x1,5	Bouchon M22x1,5	1	
143235	-	Asta guida SX	Tige de direction gauche	-	
	352201	Tirante SX	Tige gauche	1	
	070787	Dado	Ecrou	1	
	351504	Snodo sferico	Joint à rotule	1	
143234	-	Asta guida DX	Tige de direction droite	-	
	352200	Tirante DX	Tige droite	1	
	070787	Dado	Ecrou	1	
	351504	Snodo sferico	Joint à rotule	1	
133581	-	Martinetto	Cilindro	-	
	049211	Testata	Culasse de cylindre	1	
	049216	Stelo	Tige	1	
	049214	Kit guarnizioni	Kit de joints	1	
139479	-	Martinetto	Cilindro	-	
	049096	Ingrassatore	Graisneur	1	
	049098	Stelo	Tige	1	
	049097	Kit guarnizioni	Kit de joints	1	
068168	-	Kit braccio inf. SX	Kit bras inferieur gauche	-	
	-	Braccio inf. SX	Bras inferieur gauche	1	
	148887	Boccola	Bague	2	
068169	-	Kit braccio inf. DX	Kit bras inferieur droit	-	
	-	Braccio inf. DX	Bras inferieur droit	1	
	148887	Boccola	Bague	2	
068262	-	Kit braccio sup. SX	Kit bras superieur gauche	-	
	-	Braccio sup. SX	Bras superieur gauche	1	
	-	Spessore	Epaisseur	1	
	-	Bronzina	Bague	1	
	148888	Boccola	Bague	2	
068263	-	Kit braccio sup. DX	Kit bras superieur droit	-	
	-	Braccio sup. DX	Bras superieur droit	1	
	-	Spessore	Epaisseur	1	
	-	Bronzina	Bague	1	
	148888	Boccola	Bague	2	
066907	-	Kit bussola centraggio	Kit bague de centrage	-	
	-	Bussola	Bague	1	
	-	Bronzina	Bague	1	
	-	Spessore	Epaisseur	1	
066908	-	Kit supporto	Kit de support	-	
	-	Supporto	Support	1	
	-	Spessore	Epaisseur	1	
	-	Bronzina	Bague	1	
068159	-	Kit mozzo ruota	Kit moyeu de roue	-	
	-	Mozzo ruota	Moyeu de roue	1	
	117928	Prigioniero	Goujon	10	

Kit	Ref.	Descrizione	Description	Q.ty	Note
066570	-	Kit treno portasatelliti	Kit porte satellites	-	
	-	Treno portasatelliti	Porte satellites	1	
	-	Perno	Pivot	3	
	-	Pattino	Patin	1	
066918	-	Kit coppia conica	Kit couple conique	-	
	-	Coppia conica Z11/33	Couple conique Z11/33	1	
	125829	Rondella	Rondelle	2	
	126369	Distanziale elastico	Entretoise elastique	1	
	113717	Rondella fermo ghiera	Rondelle d'arrête	1	
	115054	Ghiera M40x1.5	Embout M40x1.5	1	
066377	-	Kit differenziale	Kit differentiel	-	
	-	Ingranaggio Z11	Engrenage Z11	4	
	-	Ingranaggio Z16	Engrenage Z16	1	
	-	Ingranaggio Z16	Engrenage Z16	1	
	115730	Rondella spallamento	Rondelle de butée	4	
	115731	Perno	Pivot	1	
	116451	Spina D7x40	Epine D7x40	3	
	133036	Controdisco bloc. diff.	Contre-disque blocage diff.	1	
	133155	Perno	Pivot	2	
	137537	Crociera	Croisillon	1	
066927	-	Kit calotta DX	Kit pivot droite	1	
	-	Calotta DX	Pivot droite	1	
	139868	Flangia	Bride	1	
066928	-	Kit calotta SX	Kit pivot gauche	1	
	-	Calotta SX	Pivot gauche	1	
	139868	Flangia	Bride	1	
147360	-	Doppio giunto	Double joint	-	
	046171	Forcella lato differenziale	Forche (côte differentiel)	1	
	046220	Corpo centrale	Corps central	1	
	046221	Crociera	Croisillon	2	
	046222	Anello d'arresto	Anneau d'arrêt	8	
	044156	Forcella lato ruota	Forche (côte roue)	1	
141900	-	Giunto cardanico	Joint à cardan	-	
	046173	Forcella	Forche	1	
	046221	Crociera	Croisillon	1	
	046222	Anello d'arresto	Anneau d'arrêt	4	
	046174	Forcella	Forche	1	
146025	-	Gruppo controllo sosp.	Groupe de contrôle susp.	-	
	046040	Accumulatore	Accumulateur	2	
	046041	Solenoide	Solenoide	3	
	046042	Unita controllo	Unité electr. de contrôle	1	
	046043	Valvola	Soupape	2	
	046044	Valvola	Soupape	1	
	046045	Kit tenute	Kit de joints	2	
	046046	Kit tenute	Kit de joints	1	
	046047	Tenuta	Joint combiné	2	
	046048	Blocco valvole	Bloc de soupapes	1	
144621	-	Kit cablaggio potenziometro	Kit potentiometre	1	
	-	144965 Coperchio	Couvercle	1	
	-	131283 Piastrina	Plaque	1	
	-	130608 Connettore	Connector		